



CHASTIA®  
INFORMATION TECHNOLOGIES

## EFEKTÍVNE RIEŠENIE PRE VÝROBCOV A DISTRIBÚTOROV TEPLA

Chastia FM je prvý pôvodný slovenský grafický informačný systém, ktorý rieši potreby výrobcov a distribútorov tepla takmer v plnom rozsahu.

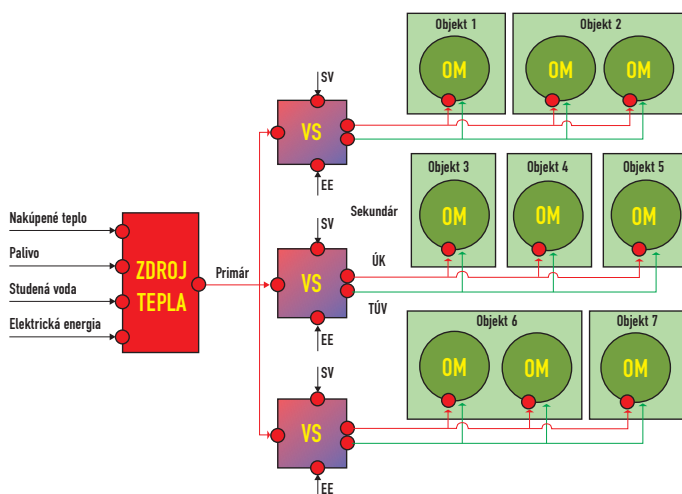
Rieši najmä pasportizáciu pozemkov, objektov a zariadení, evidenciu a rozpočítanie spotrieb energií, energetický manažment, zmluvné vzťahy, fakturáciu, prepojenie na účtovné systémy, sledovanie pohľadávok, plánovanú údržbu, plánovanie prehliadok a revízií, ciachovanie meradiel, správu elektronickej dokumentácie, archív výkresovej dokumentácie, archív prevádzkovej dokumentácie a podobne.

Výhodou informačného systému je, že plnohodnotne nahrádza aj tzv. GIS systémy, vektorové výkresy sú prepojené na databázové údaje a naopak prakticky „on-line“ – bez potreby ich vyhľadávania.

Chastia Helpdesk je webové rozšírenie systému Chastia FM pre zadávanie, správu a riešenie požiadaviek na údržbu v prostredí internetového prehliadača. Systém je pripravený na spracovanie veľkého množstva požiadaviek podľa vyšpecifikovaných pravidiel a workflow.

Spojením týchto dvoch systémov ponúkame hotové riešenie pre výrobcov a distribútorov energií, pri ktorom dochádza k synergickému efektu zlúčením funkcionality grafických informačných systémov, systémov pre energetický manažment, údržbu, prevádzku a zároveň aj fakturačných systémov do jedného celku.

Systém je len jeden, nevznikajú problémy pri ich prepájaní, všetky údaje sú uložené v jednej databáze. Systém je plne modulárny, vďaka čomu si môže každá spoločnosť vyskladať len tie moduly, ktoré potrebuje pre riešenie svojich každodenných potrieb.



Pri nasadzovaní riešenia sa opierame o vaše požiadavky, naše dlhoročné know-how v oblasti správy majetku, informačných technológií, spracovania energetických auditov a projektovania našej dcérskej spoločnosti TERMOKLIMA, s.r.o., Poprad v oblasti centralizovaného zásobovania teplom. Riešenie upravíme na mieru tak, aby plne vyhovovalo vašim potrebám.



## NASADENÍM SYSTÉMOV OKREM INÉHO ZÍSKATE AJ

### • PERFEKTNÚ EVIDENCIU MAJETKU

Základom systému Chastia FM je efektívne a rýchle vyhľadávanie informácií o spravovanom majetku v databáze alebo priamo v mapách a výkresoch. Jednoduchým spôsobom nájdete všetky relevantné informácie o danom objekte alebo zariadení zo všetkých modulov bez nutnosti ich prácneho hľadania.

### • PREHĽAD O STAVE EVIDOVANÝCH OBJEKTOV, ZDROJOV TEPLA, OST, ROZVODOV A TECHNICKÝCH ZARIADENÍ

Vždy v každom okamihu budete informovaní o stave vašich spravovaných objektov a zariadení.

### • EVIDENCIU ODBERNÝCH A MERACÍCH MIEST, EVIDENCIU SPOTRIEB ENERGIÍ

Podrobná evidencia odberných miest a ich parametrov, evidencia meracích miest, odpočty energií, rozpočítanie spotrieb pre účely bilancovania a fakturácie.

### • ENERGETICKÝ MANAŽMENT

Energetický manažment zabezpečí kvalitné sledovanie a vyhodnocovanie spotrieb energií, bilancovanie nákupných médií, vyrobeného tepla a teplej vody, predaného tepla a teplej vody, výpočet účinností celých tepelno-technických zariadení aj po častiach, automatické bilancovanie viacpalivových zdrojov tepla, automatické vyhodnocovanie normatífov a podobne.

Nadštandardnou funkcionalitou je vyhodnocovanie spotrieb energií pomocou metódy Monitoring & Targeting, ktorá umožňuje vykonávať tzv. priebežný energetický audit plne automaticky.

### • VÝPOČET VARIABILNEJ ZLOŽKY TEPLA A DODATKOVÉHO ZISKU

Databáza spotrieb energií je s výhodou využívaná na automatický výpočet skutočnej variabilnej zložky ceny tepla a porovnaním so schválenou cenou a výpočet dodatkového zisku.

### • VYTVÁRANIE ZMLUVNÝCH VZŤAHOV, FAKTÚR, VYÚČTOVANÍ

Správa zmluvných vzťahov od sledovania celého životného cyklu zmluvných vzťahov až po možnosť generovania zálohových predpisov, dodatkov alebo príloh k zmluvám o objednanom množstve tepla, splátkových kalendárov, predpisov záloh, faktúr, vyúčtovaní pri zmene cien, 13. faktúry.

### • PREHĽAD O PLÁNOVANÝCH ČINNOSTIACH, PREHĽADKACH A REVÍZIÁCH, ATĎ.

Riadenie plánovaných činností, prehliadok, revízií, atestov, školení atď. je v prípade systému Chastia FM úplná hračka. Vďaka prehľadným reportom ste vždy informovaní o stave plnenia alebo neplnenia plánovaných úloh.

### • CIACHOVANIE MERADIEL (OVEROVANIE ZARIADENÍ)

Komplexná evidencia meradiel a ich komponentov, plánovanie ciachovania, história meracích miest – aké komponenty sa na nich nachádzali, história umiestnenia komponentov na meracích miestach a v skladoch, história ciachovania a údržby komponentov.

### • MOŽNOSŤ JEDNODUCHÉHO ZADÁVANIA POŽIADAVIEK NA ÚDRŽBU CEZ INTERNETOVÉ ROZHRAŇIE (NEPLÁNOVANÁ ÚDRŽBA)

Aplikácia Chastia Helpdesk priamo v prostredí internetového prehliadača vám a vašim klientom umožňuje rýchle a prehľadné zadávanie požiadaviek na údržbu, schvaľovanie požiadaviek, sledovanie rozpracovanosti jednotlivých položiek, ich nákladov a v prípade potreby aj následnú fakturáciu.

Systémy Chastia FM a Chastia Helpdesk sú plne modulárne, pričom jednotlivé moduly obsahujú množstvo podmodulov, pomocou ktorých zvládnete všetky činnosti spojené s výrobou a distribúciou tepla.

Chastia FM				
<b>PASSPORT</b>	<b>EVIDENCIA A ROZPOČÍTANIE SPOTRIEB ENERGII</b>	<b>ENERGETICKÝ MANAŽMENT</b>	<b>ZMLUVY A FAKTÚRY</b>	<b>ÚDRŽBA</b>
Evidencia zdrojov	Odbernej miesta (dodávateľské, odberateľské, vlastné)	Vonkajšie teploty a dennostupne	Dodávateľské zmluvy	Rozšírená evidencia technických zariadení (zaradenie do majetku, vyradenie z majetku, inventárne karty, ...)
Evidencia OST	Parametre odberých miest	Bilančné výstupy (palivá, teplo, elektrická energia, voda, dennostupne, ...)	Odberateľské zmluvy	Sledovanie dodávateľov zariadení a servisu
Evidencia rozvodov	Regulačný príkon	Automatická analýza viacpalivových zdrojov tepla	Mesačné faktúry	Sledovanie opotrebenia objektov a zariadení
Evidencia vetiev	Meracie miesta	Vyhodnotenie normatívov	Zálohové predpisy	Plán údržby prehľadky, revízie, preventívna údržba
Evidencia objektov	Evidencia spotrieb	Výpočet skutočnej účinnosti tepelných zariadení	Splátkové kalendáre	Evidencia a plánovanie atestov
Evidencia zariadení	Import spotrieb	Výpočet normatívnej účinnosti tepelných zariadení	Vyúčtovania	Evidencia a plánovanie školení
Evidencia stavebných sústav	Ručné zadávanie spotrieb	Výpočet dodatkového zisku	13. faktúry	História údržby
Evidencia pozemkov	Validácia spotrieb	Výpočet skutočnej variabilnej zložky ceny tepla	Detailné prílohy k faktúram vr. grafov	Sledovanie reklamácií
Evidencia inž. sietí	Automatický výpočet spochybných spotrieb náhradnými metódami	Podklady pre výpočet ceny tepla	Hromadné zasielanie faktúr e-mailom	Dane, poplatky, odpisy
<b>DOKUMENTÁCIA</b>	Palivá	Monitoring & Targeting	Import došlých úhrad z bankových výpisov alebo z účtovníctva	Skladové hospodárstvo
Mapy	Spaľovacie teplo a výhrevnosti palív	Grafy	Automatické párovanie úhrad	Štandardy kvality
Listy vlastníctva, parcely, nehnuteľnosti	Normatívy (Atesty)	Užívateľsky definovateľné analýzy	Sledovanie pohľadávok - doba po splatnosti, výpočet penále, ...	Záručné lehoty
Technické výkresy	Odberové diagramy		Automatické generovanie upomienok	Ciachovanie meračov
Elektronické dokumenty	Vykurovacie krivky		Pripojené dokumenty (originál zmluvy, korešpondencia, ...)	Overovanie zariadení
Vyjadrenia k investičnej výstavbe	Cenníky energií			
Energetické certifikáty budov				
Atesty				
Revízne správy				

Reporting

Prepojenie na externé informačné systémy

Webové riešenia				
<b>CHASTIA HELPDESK</b>			<b>WEBOVÉ STRÁNKY</b>	
Webové prostredie	Zadávanie požiadaviek na údržbu	Pristup k reportom z Chastia FM	Tvorba webových stránok	Klientská zóna stránok
Jednoduchý prístup z celého sveta	Sledovanie stavu požiadaviek	On-line prístup k požiadavkám cez telefón	Riešenie design-u	Zmluvy a dodatky k zmluvám
Vysoká bezpečnosť, šifrovaný prístup	Schvaľovanie nákladov na riešenie požiadaviek		Zmena obsahu stránok vlastnými silami	Faktúry
Workflow	Prepojenie na skladové hospodárstvo		Nezávislosť na dodávateľovi stránok	Prehľad spotrieb energií
E-mailové notifikácie	Schvaľovanie požiadaviek		Vždy aktuálne informácie	Energetické analýzy pre odbernej miesta klienta
Rýchla spätná väzba pre klientov	Pracovné príkazy			Bezpečný prístup klienta cez vlastné konto
				Informácie z Chastia FM ON-LINE

Reporting

Prepojenie na externé informačné systémy



## Vybrané referencie v oblasti výroby a distribúcie tepla:

## • SKUPINA ENGIE SLOVENSKO

- Bratislava – Rača
- Bratislava – Ružinov
- Bratislava – Staré Mesto
- Bratislava – Vrakuňa
- Brezová pod Bradlom
- Lehota pod Vtáčnikom
- Liptovský Mikuláš
- Malacky
- Moldava nad Bodvou
- Senica
- Skalica
- Stupava

## • SKUPINA VEOLIA ENERGIA SLOVENSKO

- Veolia Energia Slovensko, a.s.
- Veolia Energia Podunajské Biskupice s.r.o.
- Veolia Energia Senec a.s.
- Veolia Energia Vráble a.s.
- Veolia Energia Brezno a.s.
- Veolia Energia Lučenec a.s.
- Veolia Energia Žiar nad Hronom s.r.o.
- Veolia Energia Východné Slovensko s.r.o.
- Veolia Energia Kráľovský Chlmec s.r.o.

## • AYIN s.r.o., NEJDEK, ČESKÁ REPUBLIKA

## • BARDTERM s.r.o., BARDEJOV

## • COM-THERM, spol. s r.o., KOMÁRNO

## • EMKOBEL a.s., SPIŠSKÁ NOVÁ VES

## • ENERGETIKA SEREĎ, s.r.o., SEREĎ

## • RUŽOMBERSKÁ ENERGETICKÁ SPOLOČNOSŤ, a.s. RUŽOMBEROK

## • MARSERVIS s.r.o., CHODOV, ČESKÁ REPUBLIKA

## • NITRIANSKA TEPLÁRENSKÁ SPOLOČNOSŤ, a.s., NITRA

## • POPRADSKÁ ENERGETICKÁ SPOLOČNOSŤ, s.r.o.

## • SABYT s.r.o., SABINOV

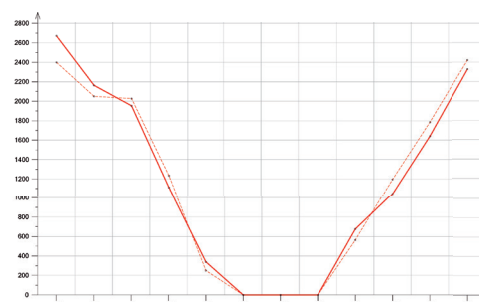
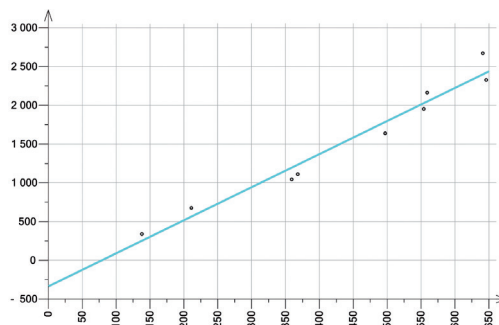
## • SI TEPLA s.r.o., LEVICE

## • SLUŽBYT, s.r.o., SVIDNÍK

## • SPRAVBYTHERM s.r.o., KEŽMAROK

## • TEHOS, s.r.o., DOLNÝ KUBÍN

## • TERMONOVA a.s., NOVÁ DUBNICA



Ďalšie referencie nájdete na našej internetovej stránke [www.chastia.com](http://www.chastia.com).

Ak máte záujem o osobné predvedenie systému alebo bližšie informácie, neváhajte nás kontaktovať.

**LEPŠIE 1 KRÁT VIDIEŤ AKO 100 KRÁT POČUŤ!**

CHASTIA s.r.o.

Košická 3446/68, 058 01 Poprad, Slovenská republika

tel.: +421 52 426 10 41, fax: +421 52 773 12 49

info@chastia.com, www.chastia.com



Get the free mobile app at  
<http://gettag.mobi>